

Wymiary [mm]: 132x100x100
Waga [g]: 65 (+/- 5%)
Kolor: czerwony lub czarny
Skład: 100% polipropylen
Pakowanie: 225 sztuk w kartonie
Ilość na palecie: 24 kartony = 5400 sztuk
Waga palety [kg]: 370
Wymiary palety [cm]: 120x80x180



Zastosowanie

Do ochrony krawędzi przewożonych towarów, zapobiega zgnieceniu i uszkodzeniom, które mogą powstać podczas mocowania towaru na pojeździe przy pomocy pasa mocującego. Chroni również sam pas mocujący przed przecięciem podczas transportu różnych towarów posiadających ostre krawędzie, np. blach stalowych lub płyt.

Cechy charakterystyczne

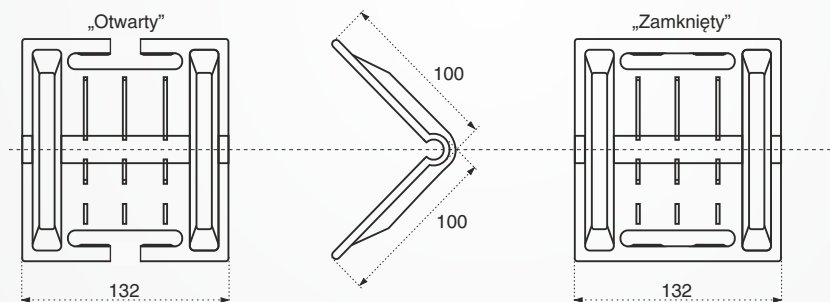
Podwyższone krawędzie zapobiegają przesuwaniu się pasa mocującego

Wycięcie otwarte lub zamknięte ułatwiające mocowanie pasa

Efektywna ochrona krawędzi towaru dzięki zaokrągleniu środka ochraniacza



Rysunek techniczny - ochraniacz 132 x 100 x 100 [mm]



Dodatkowe zalety

Odporna i elastyczna konstrukcja
 Specjalne wycięcie ułatwiające zakładanie pasa mocującego
 Odporność na uderzenia i złamania w szerokim zakresie temperatur: od -20°C do +70°C

Ochrona środowiska

Produkt nie ulega biodegradacji, stąd użytkownik nie może dopuścić, aby dostał się do środowiska. Zużyty produkt nadaje się do recyklingu, poprzez granulację i ponowne formowanie w procesie produkcyjnym. Użytkownik końcowy jest całkowicie odpowiedzialny za podejmowanie decyzji o przydatności produktu do określonych celów oraz decyzji o sposobie recyklingu lub składowania po zakończeniu życia produktu.

Jakość

Bardzo ważną funkcją ochraniacza pasów, jest równomierne rozłożenie siły naciągu na całą długość pasa mocującego. Skuteczność rozkładania tej siły przez ochraniacze jest określana, jako współczynnik „K”, zgodnie z wytycznymi VDI 2700 i wymogami normy DIN EN 12195-1.