

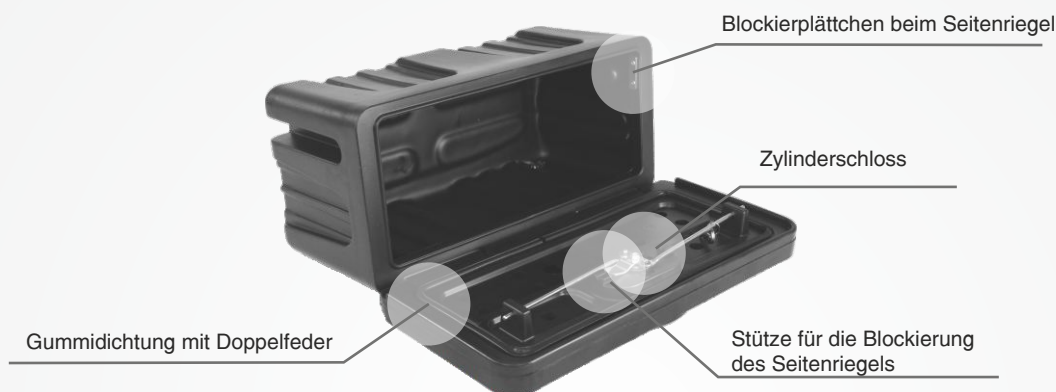
Außenabmessungen [mm]: 533x253x300
Gewicht [kg] ca.: 3,0
Volumen [L]: 30
Ladefähigkeit [kg]: 30
Zusammensetzung: 100%Polyethylen und Stahlelemente
Stückmenge pro Palette: 36
Gewicht der Palette [kg]: 130
Palettenabmessungen [cm]: 120x80x200



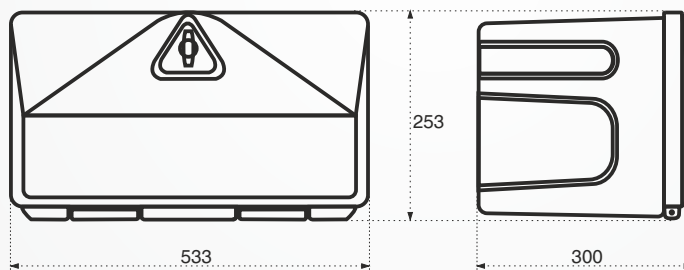
Standardausrüstung

Türgriff mit 3-Punkt-Riegel
 Innenverstärkung des Verschlusses
 Stahlscharnier
 EDPM-Dichtung
 Blockierplättchen beim Seitenriegel

Charakteristik



Fachzeichen - Kasten 533 x 253 x 300 [mm]



Empfohlene Befestigungssysteme

Montagesatz R-Typ: 710003

Montagesatz L-Typ: 754006



Sperrteile

Klinke: Z/03
 Dichtung: S1911
 Schlossblende: Z/01-B

Qualität

Die **Slick-box**-Kasten wurden aus Materialien der höchsten Qualität hergestellt. Ihre optimale Ladefähigkeit hängt u.a. von der eingesetzten Befestigungsart. Wir empfehlen die originelle Stabilo-Befestigung zu benutzen.