

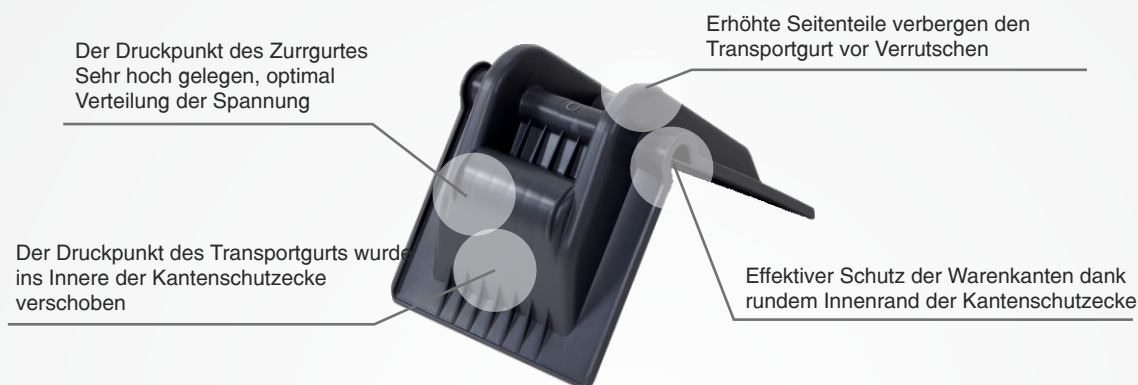
Abmessungen (mm): 150x225x185
Gewicht (g): 230 (+/- 3%)
Farbe: schwarz
Zusammensetzung: Polypropylen
Verpacken: 54 Stück im Karton
Menge pro Palette: 15 Kartons = 810 Stück
Gewicht der Palette (kg): 210
Palettenabmessungen (cm): 120x80x210



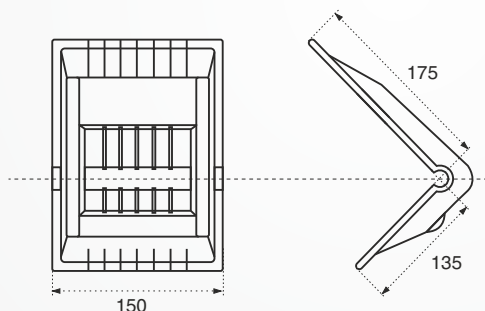
Anwendung

Schützt die Kanten der transportierten Waren (besonders Papierriesen und Papierrollen sowie Gipskartonplatten). Schützt vor Knittern und Beschädigungen, die während der Befestigung der Waren mit Transportgurte entstehen können. Schützt den Transportgurt vor Zerschnitten während des Transports der Waren mit scharfen Kanten, z.B. Stahlblech und Platten.

Charakteristik



Fachzeichen - Kantenschutzecke 150 x 175 x 135



Zusätzliche Vorteile

Widerstandsfähige und elastische Konstruktion
 Stoß- und Bruchresistenz mit breitem Temperaturumfang: -20°C bis zu +70°C
 Größere Fläche der Seitenteile ermöglicht optimale Druckverteilung des Transportgurtes
 Zertifizierter Herstellungsprozess unter regelmäßiger Kontrolle und Überwachung des TÜV Rheinland



Umweltschutz

Das Produkt ist nicht biologisch abbaubar, deswegen ist jeder Benutzer zum umweltverantwortlichen Handeln verpflichtet. Das verbrauchte Produkt sollte man wiederverwerten indem man es in dem weiteren Herstellungsprozess der Granulierung unterlässt und dann neu formt. Nachdem die Produktlebensdauer zu Ende ist, trägt der Endverbraucher volle Verantwortung für Entscheidungen, wie und zu welchen Zwecken er das Produkt benutzen wird sowie wie er es wiederverwerten oder lagern wird.