

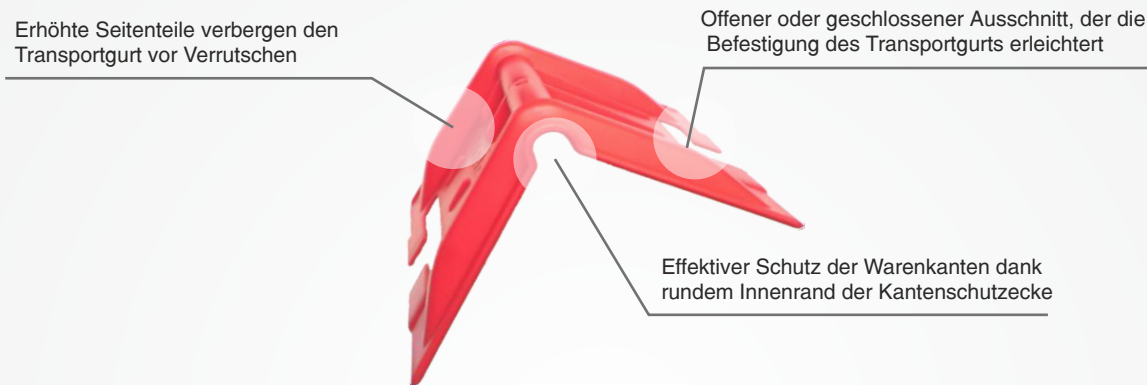
Abmessungen (mm): 132x100x100
Gewicht (g): 65 (+/- 5%)
Farbe: rot oder schwarz
Zusammensetzung: 100% Polypropylen
Verpacken: 225 Stück im Karton
Menge pro Palette: 24 Kartons = 5400 Stück
Gewicht der Palette (kg): 370
Palettenabmessungen (cm): 120x80x180



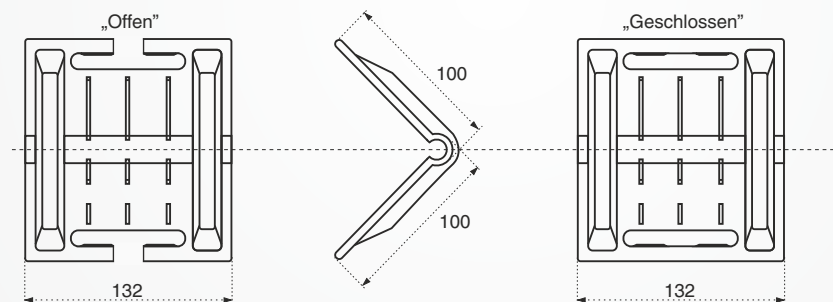
Anwendung

Zum Schutz der transportierten Waren vor Knittern und Beschädigungen, die während der Befestigung im Wagen mit Transportgurte entstehen können. Schützt den Transportgurt vor Zerschnitten während des Transports verschiedener Waren, die scharfe Kanten besitzen, z.B. Stahlblech und Platten

Charakteristik



Fachzeichen - Kantenschutzecke 132 x 100 x 100



Zusätzliche Vorteile

Widerstandsfähige und elastische Konstruktion
 Spezieller Ausschnitt erleichtert die Befestigung des Transportgurts
 Stoß- und Bruchresistenz mit breitem Temperaturumfang: -20°C bis zu +70°C

Umweltschutz

Das Produkt ist nicht biologisch abbaubar, deswegen ist jeder Benutzer zum umweltverantwortlichen Handeln verpflichtet. Das verbrauchte Produkt sollte man wiederverwerten indem man es in dem weiteren Herstellungsprozess der Granulierung unterlässt und dann neu formt. Nachdem die Produktlebensdauer zu Ende ist, trägt der Endverbraucher volle Verantwortung für Entscheidungen, wie und zu welchen Zwecken er das Produkt benutzen wird sowie wie er es wiederverwerten oder lagern wird.

Qualität

Zu einer der sehr wichtigen Funktion der Seitenschutzecken gehört die gleichmäßige Druckverteilung auf die ganze Länge des Transportgurts. Die Effektivität der Druckverteilung des Transportgurts wird laut VDI 2700 und DIN EN 12195-1 Richtlinie als K-Faktor bezeichnet.