

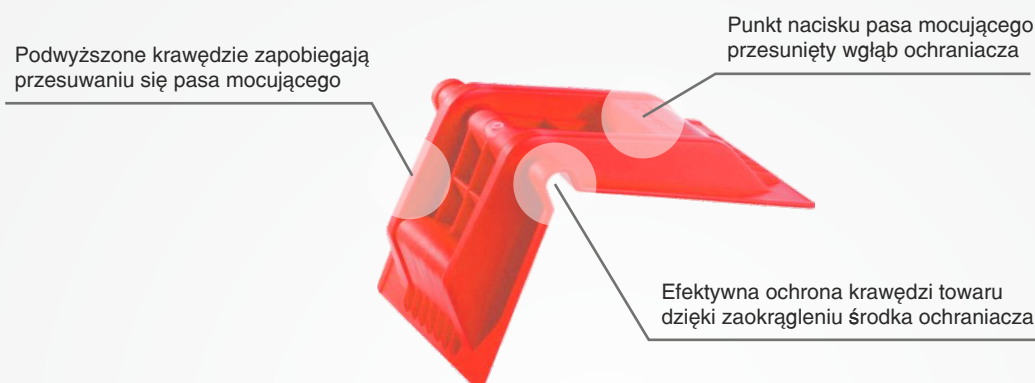
Wymiary (mm): 150x225x185
Waga (g): 290 (+/- 3%)
Kolor: czerwony lub czarny
Skład: 100% polipropylen
Pakowanie: 12 sztuk w paczce
Ilość na palecie: 60 paczek = 720 sztuk
Waga palety (kg): 230
Wymiary palety (cm): 120x80x150



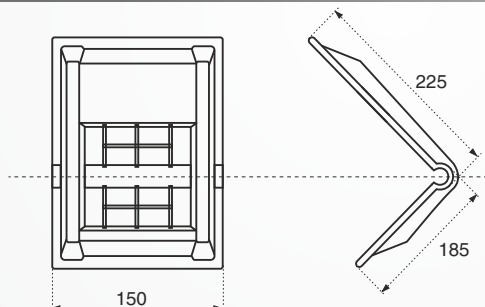
Zastosowanie

Do ochrony krawędzi przewożonych towarów (a zwłaszcza papieru w ryzach lub rolach, płyt gipsowo-kartonowych), zapobiega zgnieceniom i uszkodzeniom, które mogą powstać podczas mocowania towaru na pojeździe przy pomocy pasa mocującego. Chroni również sam pas mocujący przed przecięciem, podczas transportu różnych towarów posiadających ostre krawędzie, np. blach stalowych lub płyt.

Cechy charakterystyczne



Rysunek techniczny - ochraniacz 150 x 225 x 185



Dodatkowe zalety

Odporna i elastyczna konstrukcja
 Odporność na uderzenia i złamania w szerokim zakresie temperatur: od -20°C do +70°C
 Powiększone powierzchnie ramion pozwalające rozłożyć siły nacisku pasa mocującego
 Certyfikowany proces produkcji pod stałą kontrolą i monitoringiem TÜV Rheinland



Ochrona środowiska

Produkt nie ulega biodegradacji, stąd użytkownik nie może dopuścić, aby dostał się do środowiska. Zużyty produkt nadaje się do recyklingu, poprzez granulację i ponowne formowanie w procesie produkcyjnym. Użytkownik końcowy jest całkowicie odpowiedzialny za podejmowanie decyzji o przydatności produktu do określonych celów oraz decyzji o sposobie recyklingu lub składowania po zakończeniu życia produktu.

Jakość

Ochranicze **Stabilo Max®** zostały przebadane przez **TÜV Rheinland** zgodnie z wytycznymi VDI 2700 oraz normą DIN EN 12195-1 z kwietnia 2004. Wartość współczynnika $k \geq 1,78$ została potwierdzona w badaniu laboratoryjnym wykonanym przez **TÜV Rheinland** w Kolonii, nr raportu 942-7190456-BH z dnia 09.04.2013.