

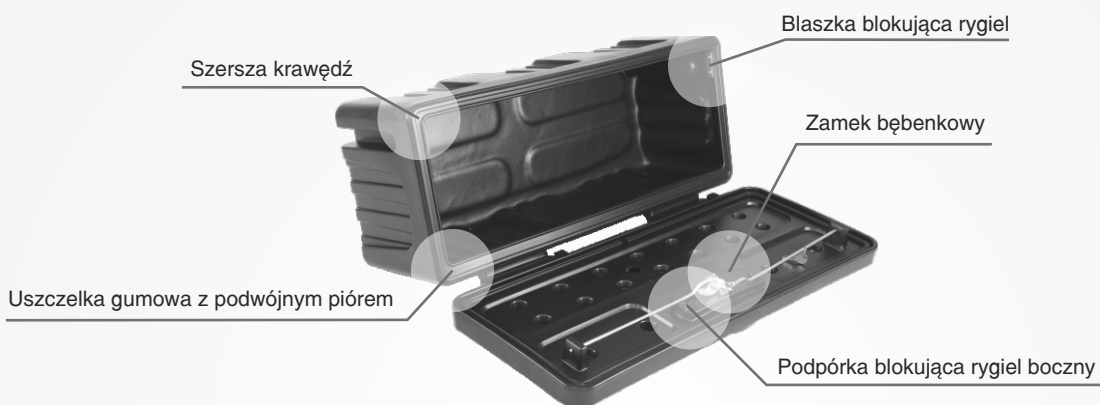
Wymiary zewnętrzne (mm): 750x340x300
Waga ca (kg): 6,00
Objętość (lt): 60
Skład: 100% polietylen + elementy stalowe
Ilość na palecie (szt): 18⁽¹⁾ / 21⁽²⁾
Waga palety (kg): 130⁽¹⁾ / 145⁽²⁾
Wymiary palety (cm): 120x80x200⁽¹⁾ / 120x80x230⁽²⁾
⁽¹⁾VAN / ⁽²⁾TIR



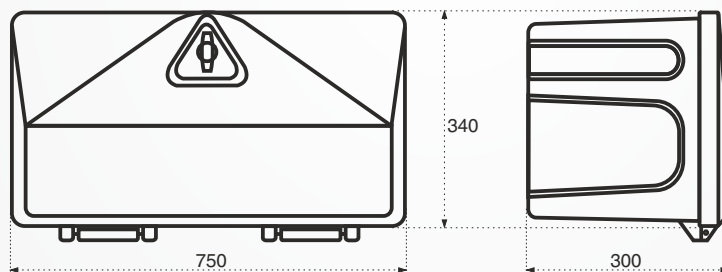
Standardowe wyposażenie

Klamka z rygłem trzypunktowym
Wzmocnienie wewnętrzne zamknięcia
Zawiasy stalowe
Uszczelka EDPM
Błaszki blokujące rygle boczne

Cechy charakterystyczne



Rysunek techniczny - skrzynka 750 x 340 x 300



Zalecane systemy mocowań

Zestaw montażowy typu R: 710003



Zestaw montażowy typu L: 710005



Części zapasowe

Klamka: Z/03
Uszczelka: S1911
Zaślepka zamka: Z/01-B

Jakość

Wykonane z najwyższej jakości materiałów, optymalna ładowność skrzyni **Slick-box** uzależniona jest m.in. od zastosowanego rodzaju mocowania. Zaleca się stosowanie oryginalnych mocowań Stabilo.